

## Serveringsvagnar 3 rfr hyllor, 925x625 mm med handtag max belastning: 100 kg

Produkt # \_\_\_\_\_

Modell # \_\_\_\_\_

Namn # \_\_\_\_\_

SIS # \_\_\_\_\_

AIA # \_\_\_\_\_



361206 (CPM093)

3 rfr hyllor, 925x625 mm med  
handtag max belastning: 100  
kg

### Kort specifikation

#### Pos.

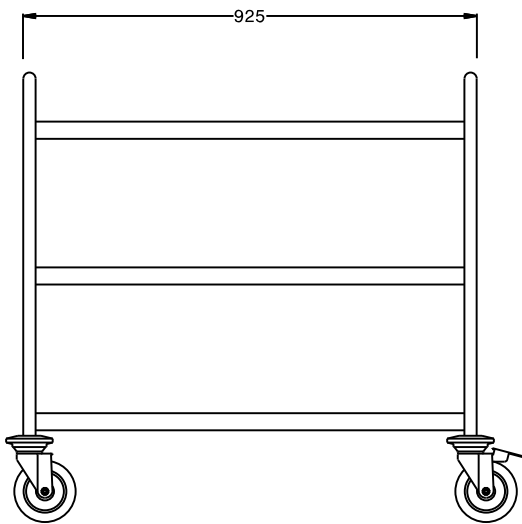
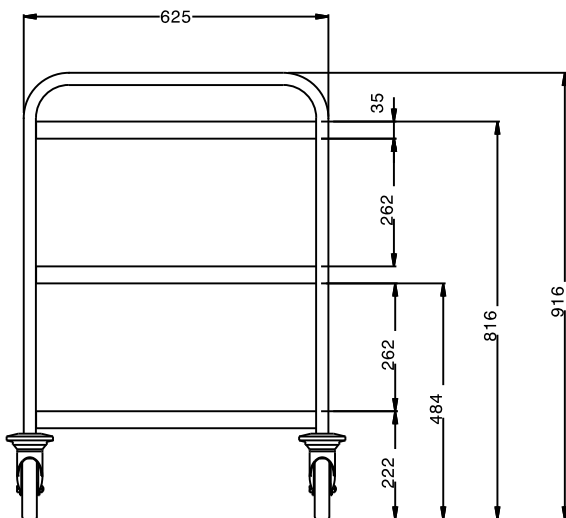
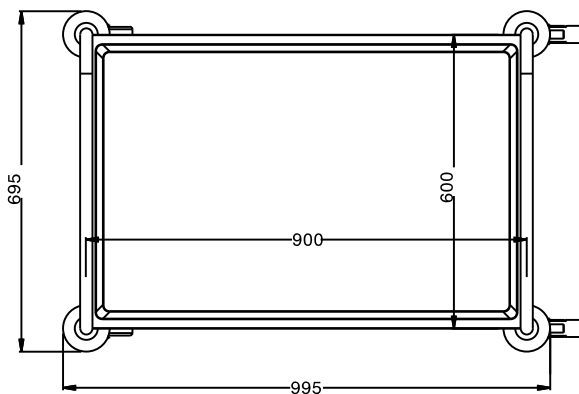
Constructed in 304 AISI stainless steel. Framework in mm25 tubing, completely welded. Seamless, sound-absorbing, shelves with double-folded edges. Shelves are welded to the framework. The handles are an extension of the load-bearing frame. N. 4 swivelling castors, two with brakes, mm125 in diameter, fitted with plastic bumpers. Shelves size mm900x600. Load capacity: 100 kg, uniformly distributed.

### Huvudfunktioner

- Ram i 25 mm rör, helsvetsad.
- Belastningskapacitet 100 kg jämn fördelning.
- Ljudabsorberande hyllor utan skarvar med dubbelvikta kanter som är svetsade i ramen.
- Hyllornas storlek 900x600 mm.
- Kraftigt ergonomiskt handtag som är en förlängning av den lastbärande ramen.
- 4 svängbara hjul med 125 mm diameter (varav 2 med broms) och stötfångare i plast.

### Konstruktion

- Helt i rostfritt stål (304 AISI).

**Front****Sida****Topp****Viktig information**

Yttermått, bredd	995 mm
361206 (CPM093)	
Yttermått, djup	695 mm
Yttermått, höjd	916 mm
Hjulmaterial:	Galvaniserad
Hjuldiameter:	Ø 125
Nettovikt:	30 kg

Serveringsvagnar  
3 rfr hyllor, 925x625 mm med handtag max belastning: 100 kg

Företaget förbehåller sig rätten att göra ändringar i de produkter utan föregående meddelande.